

بررسی تخصصی سخت افزار کامپیوتر



تهیه و تنظیم : سرزمین کتاب

انتشار : ۱۳۹۳

فهرست :

- مادربرد
- سی پی یو
- رم
- پاور
- کارت گرافیک
- هارد
- رایتر

مادربرد (Motherboard) :



معرفی :

مادربرد اصلی‌ترین بخش یک رایانه به شمار می‌رود و کار آن کنترل کردن پردازشگر مرکزی و ارتباط دادن آن با قسمت‌های دیگر است. خود پردازشگر با هیچ کدام از ابزار آلات بیرونی ارتباط مستقیم ندارد و همان طور که از نامش پیداست تنها یک پردازنده است. ارتباط پردازشگر با ابزار خارجی (به جز در موارد معدود) توسط BIOS (بایوس) انجام می‌گیرد و در حقیقت بین پردازشگر و ورودی/خروجی‌ها همواره یک مدار واسط وجود دارد.

اجزاء:

ساختار ظاهری مادربرد شامل مجموعه‌ای از قطعات الکترونیکی مانند خازن، ترانزیستور، مقاومت، دیود، آی‌سی و ورودی‌هایی است که روی یک برد الکترونیکی بزرگ چند لایه از جنس سیلیسیم و درصد کمی از چوب قرار می‌گیرند. روی صفحه مادربرد چندین خط به رنگ‌های متفاوت دیده می‌شود که همه قطعات را به هم متصل می‌سازد و به آنها اصطلاحاً باس می‌گویند.

برای کل کامپیوتر، مادربرد، زیربنای اطلاعات و قدرت است. شکل و اندازه مادر برد در طرح های انالایکس و آتی‌ایکس می‌باشد که دومی بیشتر رایج تر است. یکی از تراشه‌های مادربرد، سوپر آی/آ است که دیسک‌های کمکی، صفحه کلید، ماوس و قسمت‌های سریال و چاپگر را کنترل می‌کند. به تراشه سوپر آی/آ بعلاوه ی دو تراشه ی دیگر به نام‌های پل شمالی و پل جنوبی، چیپ ست مادربرد گویند که مبنای بسیار خوبی جهت مقایسه مادربردها می‌باشد. از چیپ ست‌های معروف به کار رفته در مادربردهای امروزی می‌توان اینتل، ای‌ام‌دی‌ام‌دی، ویا و ... را نام برد.

روی مادر برد، یک باتری به نام باتری بایوس (به انگلیسی بایوس باتری (ابهام‌زدایی)) وجود دارد. وظیفه این باتری تغذیه مادر برد برای نگهداری و محاسبه زمان و تاریخ سیستم، در مدتی که سیستم خاموش است می‌باشد. در مادربرد حافظه‌ای محدود و فقط خواندنی به نام سی‌موس (به

انگلیسی: C MOS) وجود دارد که اطلاعات فنی اجزای سخت افزاری و الکترونیکی کامپیوتر را در خود نگه می‌دارد. در هنگام بوت شدن سیستم، این حافظه اطلاعات حیاتی و تکنیکی لازم را درباره کامپیوتر به سیستم می‌دهد تا تمامی اجزای سخت افزاری به درستی شناخته و هماهنگ شوند.

سازندگان اصلی مادربرد :

آسوس (ASUS)

گیگابایت تکنولوژی (Gigabyte)

ام‌اس‌آی (MSI)

ای‌سی‌اس (سیستم‌های رایانه‌ای ایلیت‌گروپ) (ECS)

اینتل (Intel)

ای‌اس‌راک (ASRock)

فاکس‌کان (Foxconn)

زوتاک (Zotac)

ای‌وی‌جی‌ای (eVGA)

بایو استار (BioStar)

دی‌اف‌آی (DFI)

جت‌وی (JETWAY)

سوپر‌مایکرو (Supermicro)

ایسر (Acer)

ایکس اف ایکس (XFX)

ایبیت (Abit)

سویو (SOYO)

اپاکس (Epox)

آلباترون (ALBATRON)

سولتک (Soltek)

چین تک (Chaintek)

ای اوپن (AOpen)

سی پی یو (CPU) :



کلمه CPU به معنای چیست؟

کلمه CPU مخفف عبارت Central Processing Unit به معنای "واحد پردازش مرکزی" است. همچنین این قطعه با نام‌های زیر نیز شناخته می‌شود:

Computer Processor (پردازنده کامپیوتر)

Central Processor (پردازنده مرکزی)

Brain of Computer (مغز کامپیوتر)

Processor (پردازنده)

Micro Processor (ریز پردازنده)

کلمه‌ای که معمولاً به جای CPU مورد استفاده قرار می‌گیرد Processor است. دلیل آن که از CPU به عنوان مغز کامپیوتر یاد می‌شود، این است که CPU مهمترین وظیفه یک کامپیوتر را به عهده دارد یعنی پردازش!

CPU چیست؟

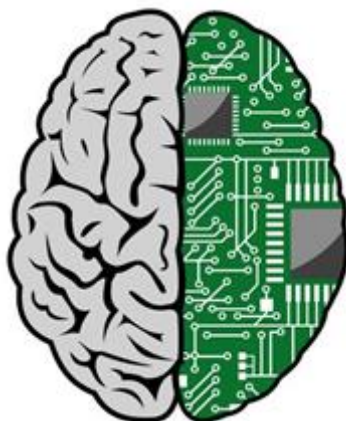
هر سیستم اطلاعاتی برای پردازش دستورات (عملکردهای منطقی، ریاضی و ...) نیاز به یک پردازنده (Processor) دارد. این وظیفه در کامپیوترها بر عهده CPU است.

CPU تقریباً تمامی دستورات داده شده بوسیله نرم‌افزارها و سخت‌افزارها را با استفاده از عملکردهای منطقی، محاسبات ریاضی و مقایسات پردازش می‌کند.

CPU با استفاده از یک واحد ALU که مخفف Arithmetic & Logic Unit و به معنای "واحد محاسبه و منطق" است، تمامی دستورات ورودی را محاسبه، مقایسه یا بر طبق عملکردهای منطقی تصمیم‌گیری کرده و سپس در صورت نیاز، خروجی را تحویل می‌دهد. این فرایند بر روی ثبات‌های

پردازنده به عنوان میزکار سی پی یو انجام می‌شود. منظور از عملکردهای ریاضی، همان چند عمل ساده مثل ضرب، تقسیم، جمع و تفریق است.

برای درک بهتر عملکرد CPU، می‌توانید مغز انسان را به یاد آورید. ممکن است انسان بتواند بدون برخی از اعضای دیگر (در کامپیوتر مانند حافظه‌های جانبی و...)، به حیات خود ادامه دهد اما بدون مغز، امکان زندگی صفر است. در واقع شما نمی‌توانید هیچ تصمیمی بگیرید، اطلاعات را پردازش کنید، تصاویر را درک کنید، به سایر اعضا دستور بدهید و ... مغز یک پردازنده قوی همانند CPU است.



در سیستم‌های بزرگ مانند سرورها ممکن است چندین CPU استفاده شود اما در سیستم‌های شخصی (PC مخفف Personal Computer) معمولاً فقط یک فضا (Slot) برای CPU بر روی برد اصلی (Motherboard یا Mainboard) وجود دارد.

هر Motherboard معمولاً فقط یک Slot برای اتصال به CPU دارد که محدوده خاصی از انواع CPU ها را پشتیبانی می‌کند. یکی از مهمترین نکاتی که در هنگام خرید Motherboard یا CPU ویا تعویض و آپگرید (Upgrade) پردازنده باید مورد توجه قرار گیرد، نوع پردازنده پشتیبانی شده

توسط Motherboard است. ممکن است پردازنده‌ای که قصد خرید را دارید، توسط مادربرد شما پشتیبانی نشود.

شاخص‌های یک پردازنده

پردازنده‌ها معمولاً دارای ۳ شاخص مهم هستند که بر روی قیمت آن‌ها نیز تاثیر بسیاری می‌گذارند. این سه شاخص عبارت اند از:

سرعت پردازنده

یکی از مهمترین عوامل در انتخاب و خرید یک پردازنده سرعت کلاک (Clock Speed) آن است که برای همه هسته‌های آن معمولاً عددی ثابت است. سرعت پردازنده نشانگر تعداد عملی است که یک هسته می‌تواند در هر ثانیه انجام دهد و واحد آن هرتز (Hertz) است که معمولاً به صورت مگاهرتز (MHz - میلیون هرتز) یا گیگاهرتز (GHz - میلیارد هرتز) بیان می‌شود.

برای مثال پردازنده‌ای که سرعت آن ۲٫۵ گیگاهرتز است، می‌تواند در هر ثانیه ۲ میلیارد و نیم (۲۸۰۰۰۰۰۰۰۰) دستور را پردازش کند. در صورتی که پردازنده دارای هسته‌های بیشتر باشد، هر هسته می‌تواند بصورت مجزا ۲۸۰۰۰۰۰۰۰۰ دستور را پردازش کند. البته منظور دستورات ساده یک سیکی هستند (مثلاً در طراحی RISC تقریباً همه دستورات یک سیکی هستند) که در یک چرخه (Cycle) اجرا می‌شوند.

حافظه نهان

مورد دیگری که معمولاً از سرعت نیز بیشتر مورد توجه قرار می‌گیرد، حافظه نهان (Cache) پردازنده است. حافظه نهان می‌تواند دارای چند لایه باشد که با حرف L نشان داده می‌شود. معمولاً پردازنده‌ها تا ۳ لایه حافظه نهان دارند که لایه اول (L1) نسبت به دوم (L2) و دوم نیز نسبت به سوم (L3) دارای سرعت بیشتر و حافظه کمتری است. حافظه نهان معمولاً تا چند ده مگابایت می‌تواند فضا برای ذخیره کردن داشته باشد که هرچه این فضا بیشتر باشد، قیمت پردازنده نیز بالاتر خواهد رفت.

حافظه کش وظیفه حفظ داده را دارد و به دلیل اینکه سرعت آن بسیار بیشتر از حافظه اصلی (RAM) است، بنابراین تاخیر در اجرای دستورات را بسیار می‌کاهد. پردازنده برای بدست آوردن داده، ابتدا حافظه نهان خود را چک می‌کند و در صورتی که در آن حافظه، داده مورد نظر وجود نداشته باشد به سراخ حافظه اصلی می‌رود. به این صورت حافظه نهان بر روی سرعت پردازنده تاثیر زیادی دارد.

برای مثال پردازنده اینتل i7-2600 دارای دو ست ۴ * ۳۲ کیلوبایت برای حافظه نهان لایه اول (L1) که یکی وظیفه حفظ داده و دیگری وظیفه حفظ دستورات را دارد. این پردازنده دارای ۴ * ۲۵۶ کیلوبایت حافظه لایه دوم (L2) بوده و ۸ مگابایت حافظه لایه سوم (L3) دارد.

هسته‌های پردازشی

هسته‌های پردازنده، در واقع پردازنده‌های مستقلی هستند که هر یک به صورت جداگانه دستورات را پردازش می‌کند. امروزه پردازنده‌ها معمولاً دارای بیش از یک هسته هستند که به کاربران این امکان را فراهم می‌کنند که مجموعه دستورات یا برنامه‌های خود را با استفاده از پردازش موازی (Parallel Computing) سریع‌تر از قبل اجرا کنند. البته داشتن هسته‌های بیشتر به معنای افزایش کارایی کلی پردازنده نیست. چون بسیاری از برنامه‌ها هنوز از پردازش موازی استفاده نمی‌کنند. یعنی عملاً سایر هسته‌ها کار به مراتب کمتری نسبت به یک هسته انجام می‌دهند.

البته با تکنولوژی‌هایی مثل هایپرتریدینگ (Hyper Threading) یک هسته، خود به چندین ریسمان یا به زبان ساده، هسته مجازی تقسیم می‌شود. برای مثال پردازنده‌های i5 دو هسته‌ای اینتل، با استفاده از این تکنولوژی به چهار ریسمان یا هسته مجازی تقسیم می‌شوند.

CPU چگونه کار می‌کند؟

در پروسه پردازش دستورات در CPU چهار مرحله اصلی وجود دارد: ۱- فراخوانی ۲- رمزگشایی ۳- پردازش و اجرا ۴- بازنویسی

این چهار مرحله اصلی به ترتیب اجرا شده و فرآیند پردازش دستور به اتمام می‌رسد.

مرحله اول: فراخوانی

در مرحله اول، پردازنده دستوری که باید پردازش کند را از طرف حافظه مربوط به یک برنامه (از طریق RAM یا به صورت مستقیم) دریافت می‌کند. این برنامه ممکن است در حداقل شرایط یک دستور و در حداکثر شرایط بینهایت دستور را برای پردازش به CPU ارسال کند. به همین دلیل هر یک از این دستورها باید در محل‌های جداگانه آدرس دهی شوند. اما مشکل اینجاست که واحد پردازشی CPU نمی‌داند کدام دستورات را در کدام یک از آدرس‌ها باید به ترتیب اجرا کند. برای حل این مشکل یک واحد دیگر به نام PC که مخفف عبارت Program Counter به معنای "شمارنده برنامه" است، وجود دارد. این واحد مسئول حفظ ترتیب و وضعیت دستوراتی است که به پردازنده ارسال می‌شوند. به طور ساده، واحد پردازشی CPU هر یک از آدرس‌هایی که برای پردازش نیاز دارد را از طریق این واحد شمارنده بدست می‌آورد.

مرحله دوم: رمزگشایی

پس از دریافت دستورات، CPU باید بتواند این دستور را درک کند. واحد پردازنده CPU دستورات را در حالت کدهایی OP (به معنای کدهای پردازشی یا Operation Codes) می‌تواند پردازش کند. کدهای پردازشی زبان قابل درک ماشین و سخت افزارها هستند.

نوشتن برنامه‌ها به زبان باینری بسیار سخت است به همین خاطر زبان‌های برنامه نویسی سطح بالایی وجود دارد که نوشتن برنامه را آسان‌تر می‌کند. زبان‌های برنامه نویسی مختلفی وجود دارد که سازندگان برنامه‌ها می‌توانند از آن‌ها استفاده کنند. به همین دلیل واحدی به نام Assembler (تبدیل کننده به اسمبلی) وجود دارد که ابتدا دستورات را به زبان سطح پایین اسمبلی (Assembly) تبدیل کرده سپس واحد دیگری این دستورات اسمبلی را به کدهای OP تبدیل می‌کند. حال این دستورات که به صورت کدهای OP در آمده اند، آماده پردازش در واحد پردازنده CPU هستند.

مرحله سوم: پردازش و اجرا

مرحله سوم و البته مهمترین مرحله، پردازش و اجرا است. در این مرحله واحد پردازنده CPU یک دستور باینری را از یک آدرس مخصوص در دست دارد. این واحد تمامی دستورات را به کمک واحد ALU (مخفف Arithmetic & Logic Unit و به معنای "واحد محاسبه و منطق")، پردازش می‌کند.

ممکن است درحین پردازش، نیاز به یک دستور دیگر باشد که در این صورت Program counter دستور مورد نیاز را در اختیار واحد پردازنده CPU قرار می‌دهد یا ممکن است واحد پردازش، دستورات را برای زمان دیگری در ثبات‌های (Registers) داخلی خود ذخیره کند.

مرحله چهارم: بازنویسی

معمولا هر دستور یک مقدار خروجی دارد که در این مرحله این مقدار خروجی در حافظه جانبی کامپیوتر (مانند هارد دیسک‌ها، دیسک‌های حالت جامد و...) ذخیره یا به سایر قطعات ارسال می‌شود. برای نمونه فرض کنید که یک دستور برای نشان دادن یک عبارت به CPU برای پردازش ارسال می‌شود. CPU پس از پردازش این دستور، همان عبارت را به عنوان خروجی باز می‌گرداند یا به فرض، یک عمل ریاضی به عنوان مثال 2×2 ضرب در ۲ به CPU برای پردازش ارسال می‌شود. حال CPU پس از پردازش عدد ۴ را به عنوان خروجی برمی‌گرداند.

در اغلب موارد، CPU این مقدار خروجی را که از مرحله اجرا و پردازش بدست آورده است را در ثبات‌های خود ذخیره می‌کند. با این کار، CPU می‌تواند از این خروجی‌ها به سرعت در دستورات

دیگر استفاده کند. فرض کنید یک عملیات مقایسه به CPU برای پردازش ارسال می‌شود. در این گونه موارد، CPU از مقادیر خروجی قبلی که در ثبات‌های خود ذخیره کرده استفاده می‌کند تا نتیجه مقایسه را در یکی از ثبات‌های دیگر خود، یا به عنوان خروجی باز گرداند.

در این چهار مرحله اصلی، پردازنده فقط یک دستور که از Program Counter ارسال شده را پردازش می‌کند. پس از اتمام این چهار مرحله، در صورتی که دستور دیگری در صف پردازش وجود داشته باشد، توسط PC به سی پی یو داده می‌شود و مراحل از اول شروع می‌شوند تا زمانی که تمامی دستورات پردازش شوند.

رم (RAM) :



رم (RAM) چیست؟

رم (RAM) که مخفف عبارت Random Access Memory است را با نام حافظه اصلی رایانه می‌شناسیم. اما این سه واژه‌ای که خواندید به چه معنی است؟ این سه واژه در کنار یکدیگر به معنای حافظه با امکان دسترسی تصادفی است.

چرا به رم یا همان حافظه اصلی نیاز داریم؟

حتما می‌دانید که اطلاعات ما در هارددیسک ذخیره می‌شود. این اطلاعات برای پردازش شدن به پردازنده یا همان CPU ارسال می‌شود. چگونگی این عمل را نیز سیستم‌عامل به عهده دارد. پردازنده‌ای که فرکانس کاری‌ای معادل ۲/۵ گیگاهرتز دارد، می‌تواند چیزی حدود ۲/۵ میلیارد دستورالعمل را در آن واحد انجام دهد! رقم بزرگی است. اما هارددیسک‌ها نمی‌توانند خود را با این سرعت زیاد پردازنده‌ها وفق دهند و به اصطلاح کم می‌آورند. هرچه هارددیسک‌ها سریع باشند، بازهم به پای پردازنده نمی‌رسند. پس در این بین ما به یک حافظه‌ای که سرعت بالاتری در انتقال اطلاعات داشته باشد نیازمندیم؛ حافظه‌ای که بتواند اطلاعات را به شکل موقت بخواند، در خود ذخیره کند و آماده باشد تا هر وقت پردازنده نیاز داشت بخشی را به خورد این پردازنده سریع دهد و نتایج حاصل از پردازش سریع آن را در خود ویرایش کند. این حافظه همان حافظه با امکان دسترسی تصادفی یا RAM است.

اما اطلاعات چگونه در رم قرار می‌گیرد؟

در این بخش نقش سیستم‌عامل بیشتر نمود پیدا می‌کند. سیستم‌عامل با تشخیص این‌که چه اطلاعاتی می‌تواند به درد پردازنده بخورد به صورت اتفاقی آن اطلاعات را در رم بارگذاری می‌کند. به همین دلیل آن را حافظه با امکان دسترسی تصادفی می‌خوانند!

این را هم بدانید که رم‌ها دارای یک سری مشخصات فنی از قبیل نسل رم مورد نظر و همچنین زمان تأخیر، فرکانس و حجم آن هستند که موقع خرید باید به آنها توجه کرد. رم‌ها با نام‌هایی مانند DDR، DDR2 و DDR3 نامیده می‌شوند. هر کدام از این سه نسل دارای مشخصات خاص خود است، از قبیل ولتاژ کاری، فرکانس، حجم و...

امروزه رم‌های نسل سوم یا همان DDR3ها مرسوم است و رم‌های DDR4 نیز از سال آینده قرار است وارد بازار شود. توجه به این نکته بسیار حائز اهمیت است که هر مادربورد بر مبنای چیپ مورد استفاده در آن این امکان را دارد که تنها از یک نسل پشتیبانی کند. پس اگر مادربوردی گرفتید که از نسل سوم پشتیبانی می‌کند، نمی‌توانید نسل دومی‌ها را روی آن استفاده کنید. در ضمن فراموش نکنید که از عمر همین نسل سومی‌ها شش سال می‌گذرد!

مشخصات فنی رم :

زمان تأخیر: اطلاعات از هارددیسک به رم بارگذاری یا در اصطلاح Load می‌شود. زمان سپری شده برای پاسخ‌دهی حافظه RAM به پردازنده و پیدا کردن اطلاعات درخواست شده و ارسال آنها به پردازشگر، زمان تأخیر حافظه نامیده می‌شود که مشخص است هر چه کمتر باشد، حافظه بهتر و باکیفیت‌تری است.

فرکانس: فرض کنید که اتوبانی با حجم زیاد خودروهای گذرنده داریم که تنها یک مسیر آن برای تردد باز است. مشخص است که ترافیک رخ می‌دهد. اما اگر هر چهار باند آن اتوبان باز شود تعداد خودروهای گذرنده از آن در واحد زمان بیش از چهار برابر افزایش خواهد یافت، چون سرعت ترافیک در کنار حجم آن افزایش یافته است.

فرکانس هم همین معنی را دارد. افزایش فرکانس کاری حافظه‌ها، مترادف با افزایش تعداد باند یک اتوبان پررفت و آمد است و حالا حجم تبادل اطلاعات افزایش پیدا می‌کند.

حجم: حجم‌های امروزی دیگر به چند گیگابایت در هر ماژول از حافظه رم رسیده است، اما چه نیازی به حجم‌های بیشتر هست؟ نرم‌افزارهایی که ما از آنها بهره می‌گیریم نیاز دارند تا اطلاعاتشان برای پردازش شدن، ابتدا وارد رم شود. از این‌رو هرچه این اطلاعات بیشتر باشد نیاز به افزایش حجم رم بیشتر احساس می‌شود. جالب است بدانید که در گذشته مقدار رم‌های رایانه‌های شخصی کاربران تنها به چند مگابایت می‌رسیده است! اما امروزه ما شاهد رم‌هایی با ظرفیت چند ده گیگابایت هستیم.

پاور (Power) :



منبع تغذیه یا پاور چیست ؟

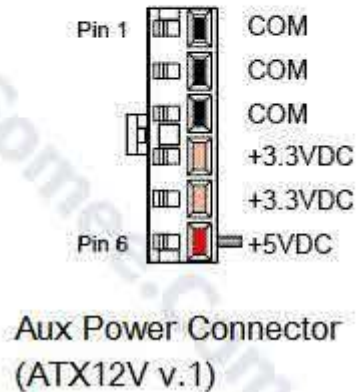
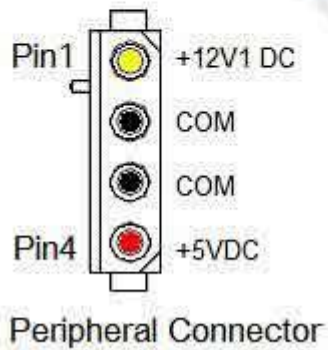
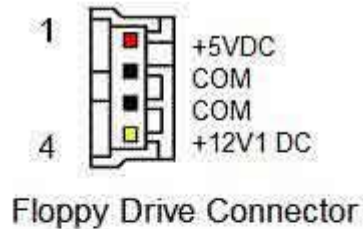
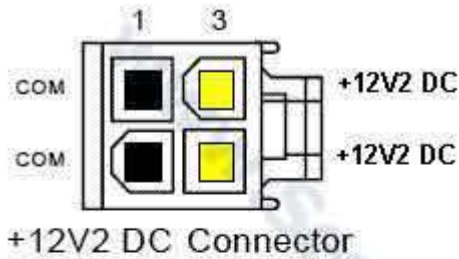
کامپیوتر های شخصی نیز مانند هر وسیله الکترونیکی جهت کار به منبع تغذیه خاص خود نیاز دارند،

منبع تغذیه ای که بتواند ولتاژ های مورد نیاز بخش های داخلی یک کامپیوتر را تامین نماید.

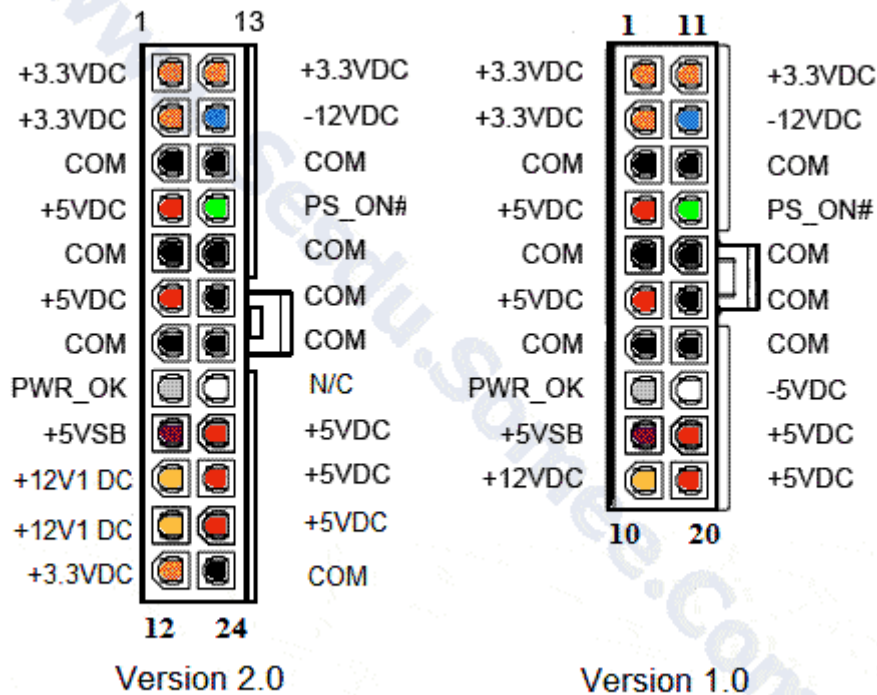
همانطوری که می دانید ولتاژهای مورد نیاز یک PC، ثابت شامل +۱۲V، +5V، +3.3V، +5V/SB۱۲، V،

-۱۲V، -5V می باشد. اما در منبع تغذیه کامپیوتر پارامتر متغیر ی مانند آمپراژ و بالانس توان

خروجی نیز وجود دارد.



MAIN POWER CONNECTOR (PIN-SIDE VIEW)



آشنایی با اجزای داخلی منبع تغذیه :

(EMI) Line Filter: این بخش از دو عنصر القا گر و خازن تشکیل شده است که وظیفه ممانعت از خروج فرکانس های اضافی محدوده کاری (NOISE) منبع تغذیه به بیرون - حاصل از سیستم سوئیچینگ - و همچنین ممانعت از ورود فرکانس های اضافی - حاصل از دوران موتور های الکتریکی و یا سیستم های تولید کننده حرارت - به داخل منبع تغذیه را برعهده دارد.

Input Capacitor: این قسمت از دو خازن الکترولیت با ظرفیت متناسب توان منبع تغذیه تشکیل شده است که وظیفه کنترل سطح ولتاژ ورودی در هنگام کارکرد و همچنین ذخیره انرژی مورد نیاز مدار سوئیچینگ به هنگام وقفه های کوتاه انرژی را بر عهده دارد.

Power Switching: این بخش از دو ترانزیستور قدرت (MOSFET) تشکیل شده است که وظیفه کنترل سطح ولتاژ خروجی از طریق زمان روشن و خاموش شدن (سوئیچ) را بر عهده دارد.

Transformer: این بخش بنا به نوع طراحی، از دو تا سه ترانس (Switching TR, Drive TR, Stand by TR) تشکیل شده است، که علاوه بر ایزولاسیون DC وظیفه تغییر سطح ولتاژ را بر عهده دارد. طراحی در این قسمت بسیار حساس می باشد زیرا اگر تعداد دور های اولیه و ثانویه متناسب با طراحی مدار PWM نباشد، پایداری مدار و ضریب اطمینان نیمه هادی و در نهایت کارکرد منبع تغذیه با مشکل اساسی مواجه خواهد شد.

Output Diodes: این قسمت از دیودهای SHUTKEY , FAST , ZENER تشکیل شده است که وظیفه یکسو سازی ولتاژ خروجی را در حالات عادی و قطع کامل جریان خروجی در حالات خاص را بر عهده دارد.

Output Filter: این قسمت از چند خازن الکتrolیت و سلف های چند لایه تشکیل شده است، که وظیفه ذخیره انرژی در زمان روشن و ارائه آن در زمان خاموشی ترانزیستور را بر عهده دارد.

Heat Sink: این قسمت از آلیاژهای مختلف آلومینیوم و مس ساخته می شود و به واسطه تعبیه شیارهایی بر روی آن جهت عبور جریان هوا، وظیفه انتقال دما از ترانزیستور های سوئیچینگ و همچنین دیودهای SHUTKEY, FAST, به محیط اطراف را بر عهده دارد.

FAN: این قسمت علی رقم اینکه معمولاً اهمیتی برای آن از طرف مصرف کنندگان قائل نمی شوند، بسیار مهم و حیاتی می باشد، چرا که رابطه مستقیمی با راندمان و طول عمر منبع تغذیه دارد. هر چقدر تهویه هوای گرم از محیط داخلی منبع تغذیه به فضای بیرونی بهتر انجام گیرد کارکرد منبع تغذیه افزایش می یابد. جدیداً تولید کنندگان از فن های $12 \times 12 \text{ cm}$ در محصولات خود استفاده می نمایند که این مورد باعث تهویه هوای گرم اطراف پردازشگر و همچنین بی صدا شدن منبع تغذیه گردیده است.

PCB: برد اصلی منبع تغذیه می باشد که کلیه قطعات بر روی آن نصب می شوند. رعایت استانداردهای مختلف از جمله آتش سوزی در ساخت برد، باعث افزایش ضریب ایمنی کاربر در موارد خاص می گردد.

IC Controller: این قسمت پیچیده ترین بخش مدار PWM می باشد و در سال های اخیر تغییرات چشمگیری در طراحی این قسمت به وجود آمده است بطوری که امروزه آی سی های جدید چند نوع وظیفه مختلف را برعهده دارند که در نهایت باعث افزایش دقت در کارکرد منبع تغذیه گردیده است. در زیر بطور خلاصه به وظایف آی سی های جدیدی که در بعضی از پاورهای جدید و بخصوص پاورهای GREEN به کار رفته اشاره شده است :

الف (کنترل خروجی ؛ که با تولید پالس های **Pulse width Modulation**، فرآیند تغییر پهنایی یک رشته پالس بر اساس تغییرات سیگنال های دیگر و اعمال بازخورد ولتاژ و جریان و راه اندازی نرم در کلیه خروجی ها را بر عهده دارد.

ب) شبیه سازی ؛ از طریق یک شبکه تقسیم مقاومتی، کسری از ولتاژ خروجی به آی سی جهت مقایسه با یک ولتاژ مبنا، منتقل می شود و در صورت بروز هرگونه تغییر در خروجی دستور DOWN از طریق آی سی صادر می شود.

ج) نوسان ساز ؛ که در فرکانس پایه کار می کند و موج مثلثی جهت استفاده در PWM را تولید می کند.

د) راه انداز خروجی ؛ که توان کافی را جهت به کارگیری در مقاصد کم و میانه، تولید می کند.

ه) ولتاژ مبنا ؛ که ولتاژ پایه را جهت مقایسه خروجی ها و همچنین یک ولتاژ پایدار برای سایر بخش ها تولید می کند.

و) مبدل خطا ؛ که عرض پالس DC خروجی را متناسب با سطح ولتاژ، تنظیم می نماید.

ز) Power Factor Correction ؛ که وظیفه تصحیح هارمونیک های فرکانس خروجی و هدایت و کنترل آنها به مدار PWM را بر عهده دارد.

چگونه پاور متناسب با توان مصرفی سیستم خود انتخاب نمایم؟

هر یک از قطعات سخت افزاری مقدار توان مصرفی خاص خود را دارند که می توان با جمع نمودن مقدار توان ها، توان مصرفی کلی سیستم خود را محاسبه نمایید. تولیدکنندگان پاور در سراسر جهان توصیه می کنند پآوری را انتخاب نمایید که حداقل ۱۰٪ بالاتر از توان حداکثر سیستم شما، قدرت داشته باشد! چرا که راندمان و کارآیی یک پاور در مصرف بالاتر از حداکثر ۹۰٪ توان واقعی آن در دراز مدت، به طور چشمگیری کاهش می یابد و کاربر را با مشکلات عدیده ای روبرو می نماید.

واحد فنی و خدمات پس از فروش شرکت آینده سیما (GREEN) طبق تحقیقات گسترده و با همکاری تعدادی از مراکز تحقیقاتی کشور در زمینه الکترونیک و انفورماتیک و همچنین چندین سایت معتبر از جمله Intel و AMD موفق به تعیین حدود توان مصرفی قطعات سخت افزاری گردیده است

مشخصات فنی یک منبع تغذیه با کیفیت مطلوب چیست ؟

شاید برای شما این مسئله به وجود آمده باشد که صرفاً توان خروجی در منبع تغذیه ملاک مناسبی جهت کارآیی آن می باشد در حالی که نکات مهم دیگری نیز در بحث منبع تغذیه وجود دارد. به طور مثال اگر توان پاور متناسب با توان مصرفی سیستم باشد ولی مقدار نویز و ریپل خروجی از منبع تغذیه، بالاتر از حد استاندارد باشد، سرعت پردازش اطلاعات در سیستم به طور چشمگیری کاهش می یابد و سیستم ممکن است در حین کار بارها خاموش شود و شما را با دردسر های زیادی مواجه نماید بطوریکه پس از تست های مختلف و جابجایی قطعات، در نهایت به این نتیجه خواهید رسید که منبع تغذیه دارای اشکال می باشد. در این رابطه شما را با مختصری از نکات فنی یک منبع تغذیه با کیفیت مناسب، آشنا می نمایم ؛

MTBF TEST: مطابق با استاندارد، طراحی مدار، کیفیت قطعات داخلی و دور فن به گونه ای باشد که باعث بالا رفتن عمر مفید منبع تغذیه گردد.

EMC TEST: مطابق با استاندارد، منبع تغذیه دارای ضربه گیر ورودی و لاین فیلتر به همراه خازن های X, Y با علامت درج شده استاندارد باشد.

BURN IN TEST: حرارت قطعات داخلی از محدوده مجاز تعیین شده در استاندارد تجاوز نکرده و در صورت از کار افتادن فن، منبع تغذیه به طور خودکار خاموش شود.

LOW NOISE: نویز به وجود آمده، از محدوده مجاز تعیین شده در استاندارد، تجاوز نماید، که این مورد در کارایی رایانه و همچنین بالا رفتن عمر مفید قطعات متصل به منبع تغذیه تاثیر بسیار زیادی دارد.

SILENT PC: طراحی مدار به گونه ای باشد که دوران فن ها، متناسب با حرارت داخلی، تغییر یابد. این مورد باعث پایین آمدن نویز صوتی و بالا رفتن عمر مفید فن می گردد.

HI-POT TEST: در حدود تعیین شده در استاندارد، در صورت افزایش ناگهانی ولتاژ در ورودی، منبع تغذیه دچار آسیب جدی نشود.

THERMINAL EARTH: مطابق با استاندارد، منبع تغذیه دارای ترمینال تخلیه بار الکتریکی و همچنین درج علامت مربوطه بر روی بدنه داخلی باشد.

PCB FIRE TEST: مطابق استاندارد آتش سوزی، برد اصلی منبع تغذیه دارای کلیه موارد و نکات ایمنی لحاظ شده در استاندارد آتش سوزی باشد.

HOLD UP TIME: مدت زمانی که به طول می انجامد تا ولتاژ +V5 پس از وقفه انرژی در ورودی، از مرز ۹۰٪ مقدار اولیه خود پایین تر بیاید، مطابق با استاندارد باشد.

POWER GOOD TIME: مدت زمانی که به طول می انجامد تا ولتاژ +V5 پس از روشن شدن منبع تغذیه، از مرز ۹۵٪ مقدار اولیه خود عبور کند، مطابق با استاندارد باشد.

SHORT CIRCUIT PROTECTION: در صورت به وجود آمدن اتصال کوتاه در هر یک از شاخه های خروجی، منبع تغذیه به صورت خودکار خاموش شود.

OVER POWER PROTECTION: در حدود تعیین شده در استاندارد، در صورت افزایش بار مصرفی خارج از توان حداکثر، منبع تغذیه به صورت خودکار خاموش شود.

OVER VOLTAGE PROTECTION: در حدود تعیین شده در استاندارد، در صورت افزایش ولتاژ در هر یک از شاخه های خروجی، منبع تغذیه به صورت خودکار خاموش شود.

UNDER VOLTAGE PROTECTION: در حدود تعیین شده در استاندارد، در صورت کاهش ولتاژ در هر یک از شاخه های خروجی، منبع تغذیه به صورت خودکار خاموش شود.

OVER CURRENT PROTECTION: در حدود تعیین شده در استاندارد، در صورت اضافه بار خارج از توان بر روی هر یک از شاخه های خروجی، منبع تغذیه به صورت خودکار خاموش شود.

SCAN DISK FREE PROTECTION: مطابق استاندارد و جهت جلوگیری از آسیب اطلاعات، مدت زمانی که منبع تغذیه پس از دستور SHUT DOWN به طور کامل خاموش می شود، بیشتر از ۲ms به طول انجامد، تا از اجرای SCAN DISK پس از راه اندازی مجدد سیستم عامل جلوگیری شود.
(PS-OFF#>2ms)

POWER FACTOR CORRECTION: در حدود تعیین شده در استاندارد، هارمونیک های فرکانس خروجی توسط مدار PWM تصحیح شود، که این امر باعث افزایش راندمان منبع تغذیه و کاهش مصرف انرژی می گردد.

STABLE REGULATION: مطابق استاندارد، ولتاژ در شاخه های خروجی ۳.۳V, +5V, +V حد اکثر تا +/- ۰.۵٪ و ولتاژ خروجی شاخه های -5V, -12V حد اکثر تا +/- ۱.۰٪ نوسان داشته باشد.

CREEPAGE DISTANCE: مطابق استاندارد، قطعات داخلی و فواصل ما بین آنها، براساس جریان خزشی، عایق کاری شده باشد که این مورد باعث جلوگیری از آسیب دیدگی کاربر و یا سایر قطعات جانبی می گردد.

INTERACTION & CROSS REGULATION: مطابق استاندارد، با اعمال بار متقابل بر روی هر یک از خروجی ها، تغییر ولتاژ سایر خطوط در گستره معین و هماهنگ با سخت افزار به کار برده شده باشد. این مورد در سال های اخیر با توجه به تغییرات مکرر تکنولوژی به طور مرتب رو به تغییر بوده و عدم رعایت آن باعث بروز مشکلات اساسی گردیده است.

CONDUCTED EMI: در صورتی که منبع تغذیه به فیلترهای مناسب ورودی و خروجی مجهز باشد، تداخل فرکانس های رادیویی بر روی پایانه های ورودی و خروجی، باید در محدوده مجاز تعیین شده در استاندارد باشد.

RADIATED EMI: مطابق با استاندارد، تشعشعات مغناطیسی که از داخل منبع تغذیه به بیرون و بالعکس در جریان است، باعث بروز مشکل در کارکرد منبع تغذیه و نیز سایر وسایل الکترونیکی مجاور آن نگردد.

ESD PERSONNAL: مطابق استاندارد، در صورت باردار شدن بدن کاربر به الکتریسیته ساکن و تماس کاربر با منبع تغذیه، مشکلی در کارکرد منبع تغذیه به وجود نیاید.

مشخصات ظاهری یک منبع تغذیه با کیفیت مطلوب چیست ؟

شاید این سوال برای شما پیش آمده باشد که چگونه می توان یک پاور مناسب را از نظر ظاهری شناخت ؟ چرا که برای مصرف کننده نهایی امکان انجام تست های فنی وجود ندارد. در اینجا شما را با تعدادی از موارد ظاهری یک منبع تغذیه مناسب و استاندارد آشنا می کنیم که قطعاً در صورت رعایت شدن آنها توسط تولید کننده، شما این اطمینان را پیدا می کنید که منبع تغذیه مورد اشاره مناسب و در محدوده ای که استاندارد مشخص نموده، تولید شده است و شما را در آینده با مشکلات ناشی از منبع تغذیه غیر استاندارد مواجه نمی نماید ؛

(۱) جهت استفاده در ایران پاورهای مناسب است که حتماً کلید روشن و خاموش داشته باشد.

۲) حداقل دارای استاندارد CE باشد و علامت آن بر روی برچسب نصب شده، درج شده باشد.

۳) کابل برق پاور در سه قسمت اصلی آن شامل؛ دو شاخه، کابل و مادگی حتماً دارای علامات استاندارد باشد.

۴) ضخامت کابل های خارج شده از منبع تغذیه متناسب با توان منبع تغذیه و کانکتورهای متصل به آنها حتماً دارای علامات استاندارد باشند. به طور مثال یک پاور با توان واقعی ۳۰۰ وات حتماً باید دارای کابل های خروجی، با ضخامت حداقل ۱۸ AWG باشد.

AWG (AMERICAN WIRE GAUGE): واحد اندازه گیری قطر کابل، بدون در نظر گرفتن مقیاس متریک میباشد. به نمونه های تبدیل شده این واحد به مقیاس متریک توجه نمایید:

AWG - 1.291 mm ۱۶

AWG - 1.024 mm ۱۸

AWG - 0.8128 mm ۲۰

AWG - 0.6426 mm ۲۲

۵) دارای کارت گارانتی شرکت تولیدکننده باشد و حتما تاریخ اتمام گارانتی در آن ذکر شده باشد.

۶) علاوه بر مقدار توان حداکثر که بر روی برچسب ذکر شده است، حتماً مقدار توان واقعی آن در قسمتی از برچسب و یا مدل ذکر شده باشد. چرا که برای کاربر فقط و فقط مقدار توان واقعی پاور اهمیت دارد.

۷) حداکثر تفاوت میان توان واقعی و توان حداکثر درج شده بر روی برچسب از ۵۰٪ تجاوز نکرده باشد.

۸) مهمترین قسمتی که از نظر ظاهری می توان یک پاور مناسب را شناخت، ارتفاع ترانس های به کار برده شده در مدار داخلی آن می باشد. ارتفاع ترانس سوئیچینگ در پاورهای استاندارد می باشد که توان مناسبی دارند معمولاً بیشتر از ۴ سانتیمتر می باشد، حال آنکه ارتفاع ترانس در پاورهای ضعیف بازار در حدود ۲ تا ۳ سانتیمتر می باشد. از نظر فنی هرچه ارتفاع ترانس بیشتر باشد قدرت و تحمل آن در برابر آمپراژ عبوری بیشتر می شود.

۹) برچسب نصب شده بر روی جعبه پاور، خوانا و شامل موارد زیر باشد :

- محدوده ولتاژ ورودی، جریان ورودی و فرکانس کاری بر روی آن درج شده باشد.

- علاوه بر مقدار توان خروجی حداکثر، مقدار توان خروجی واقعی نیز بر روی آن درج شده باشد.

- نام کارخانه تولید کننده به همراه علامت تجاری آن، بر روی برچسب درج شده باشد.

- نام آزمایشگاه های تایید کننده و همچنین کلیه علامات استانداردهای کسب شده، بر روی آن درج شده باشد.

- مشخصات ولتاژ های خروجی و همچنین مقدار آمپراژ عبوری هر یک از آنها به طور مجزا، بر روی آن درج شده باشد.

کارت گرافیک (VGA) :



کارت گرافیک در کامپیوتر شخصی دارای جایگاهی خاص است . کارت های فوق اطلاعات دیجیتال تولید شده توسط کامپیوتر را اخذ و آنها را بگونه ای تبدیل می نمایند که برای انسان قابل مشاهده باشند. در اغلب کامپیوترها ، کارت های گرافیک اطلاعات دیجیتال را برای نمایش توسط نمایشگر ، به اطلاعات آنالوگ تبدیل می نمایند. در کامپیوترهای Laptop اطلاعات، همچنان دیجیتال باقی خواهند ماند چون کامپیوترهای فوق اطلاعات را بصورت دیجیتال نمایش می دهند.

اگر از فاصله بسیار نزدیک به صفحه نمایشگر یک کامپیوتر شخصی نگاه کنید ، مشاهده خواهید کرد که تمام چیزهایی که بر روی نمایشگر نشان داده می شود از "نقاط" تشکیل شده اند . نقاط فوق " پیکسل " نامیده می شوند. هر پیکسل دارای یک رنگ است . در برخی نمایشگرها (مثلا " صفحه نمایشگر استفاده شده در کامپیوترهای اولیه مکینتاش) هر پیکسل صرفا " دارای دو رنگ

بود: سفید و سیاه . امروزه در برخی از صفحات نمایشگر ، هر پیکسل می تواند دارای ۲۵۶ رنگ باشد. در اغلب صفحات نمایشگر ، پیکسل ها بصورت " تمام رنگ " (True Color) بوده و دارای ۸/۱۶ میلیون حالت متفاوت می باشند. با توجه به اینکه چشم انسان قادر به تشخیص ده میلیون رنگ متفاوت می باشد ، ۸/۱۶ میلیون رنگ بمراتب بیش از آن چیزی است که چشم انسان قادر به تشخیص آنها بوده و بنظر همان ده میلیون رنگ کفایت می کند!

هدف یک کارت گرافیک ، ایجاد مجموعه ای از سیگنالها است که نقاط فوق را بر روی صفحه نمایشگر ، نمایش دهند.

کارت گرافیک چیست ؟

یک کارت گرافیک پیشرفته، یک برد مدار چاپی به همراه حافظه و یک پردازنده اختصاصی است . پردازنده با هدف انجام محاسبات مورد نیاز گرافیکی ، طراحی شده است . اکثر پردازنده های فوق دارای دستورات اختصاصی بوده که بکمک آنها می توان عملیات گرافیک را انجام داد. کارت گرافیک دارای اسامی متفاوتی نظیر : کارت ویدئو ، برد ویدئو ، برد نمایش ویدئویی ، برد گرافیک ، آداپتور گرافیک و آداپتور ویدئو است .

مبانی کارت گرافیک

به منظور شناخت اهمیت و جایگاه کارت های گرافیک ، یک کارت گرافیک با ساده ترین امکانات را در نظر می گیریم . کارت مورد نظر قادر به نمایش پیکسل های سیاه و سفید بوده و از یک صفحه نمایشگر با وضوح تصویر ۴۸۰ * ۶۴۰ پیکسل استفاده می نماید. کارت گرافیک از سه بخش اساسی زیر تشکیل می شود :

حافظه

اولین چیزی که یک کارت گرافیک به آن نیاز دارد ، حافظه است . حافظه رنگ مربوط به هر پیکسل را در خود نگهداری می نماید. در ساده ترین حالت (هر پیکسل سیاه و سفید باشد) به یک بیت برای ذخیره سازی رنگ هر پیکسل نیاز خواهد بود. با توجه به اینکه هر بیت شامل هشت بیت است ، نیاز به هشتاد بیت (حاصل تقسیم ۶۴۰ بر ۸) برای ذخیره سازی رنگ مربوط به پیکسل های موجود در یک سطر بر روی صفحه نمایشگر و ۳۸۴۰۰ بیت (حاصلضرب ۴۸۰ در ۸۰) حافظه به منظور نگهداری تمام پیکسل های قابل مشاهده بر روی صفحه ، خواهد بود .

اینترفیس کامپیوتر

دومین چیزی که یک کارت گرافیک به آن نیاز دارد ، روشی به منظور تغییر محتویات حافظه کارت گرافیک است . امکان فوق با اتصال کارت گرافیک به گذرگاه مربوطه بر روی برد اصلی تحقق پیدا خواهد کرد. کامپیوتر قادر به ارسال سیگنال از طریق گذرگاه مربوطه برای تغییر محتویات حافظه خواهد بود.

اینترفیس ویدئو

سومین چیزی که یک کارت گرافیک به آن نیاز دارد ، روشی به منظور تولید سیگنال برای مانیتور است . کارت گرافیک می بایست سیگنال های رنگی را تولید تا باعث حرکت اشعه در CRT گردد. فرض کنید که صفحه نمایشگر در هر ثانیه شصت فریم را بازخوانی / باز نویسی می نماید ، این بدان معنی است که کارت گرافیک تمام حافظه مربوطه را بیت به بیت اسکن و این عمل را شصت مرتبه در ثانیه انجام دهد. سیگنال های مورد نظر برای هر پیکسل موجود بر هر خط ارسال و در ادامه یک پالس افقی sync ، نیز ارسال می گردد. عملیات فوق برای ۴۸۰ خط تکرار شده و در نهایت یک پالس عمودی sync ارسال خواهد شد.

پردازنده های کمکی گرافیک

یک کارت گرافیک ساده نظیر آنچه در بخش قبل اشاره گردید ، Frame Buffer نامیده می شود. کارت ، یک فریم از اطلاعاتی را نگهداری می نماید که برای نمایشگر ارسال شده است . ریزپردازنده کامپیوتر مسئول بهنگام سازی هر بایت در حافظه کارت گرافیک است . در صورتیکه عملیات گرافیک پیچیده ای را داشته باشیم ، ریزپردازنده کامپیوتر مدت زمان زیادی را صرف بهنگام سازی حافظه کارت گرافیک کرده و برای سایر عملیات مربوطه زمانی باقی نخواهد ماند. مثلاً اگر یک تصویر سه بعدی دارای ۱۰۰۰۰ ضلع باشد ، ریزپردازنده می بایست هر ضلع را رسم و عملیات مربوطه در حافظه کارت گرافیک را نیز انجام دهد. عملیات فوق زمان بسیار زیادی را طلب می کند.

کارت های گرافیک جدید ، بطرز قابل توجه ای ، حجم عملیات مربوط به پردازنده اصلی کامپیوتر را کاهش می دهند. این نوع کارت ها دارای یک پردازنده اصلی پر قدرت بوده که مختص عملیات گرافیکی طراحی شده است. با توجه به نوع کارت گرافیک ، پردازنده فوق می تواند یک " کمک پردازنده گرافیکی " و یا یک " شتاب دهنده گرافیکی " باشد. پردازنده کمکی و پردازنده اصلی بصورت همزمان فعالیت نموده و در مواردیکه از شتاب دهنده گرافیکی استفاده می گردد ، دستورات لازم از طریق پردازنده اصلی برای شتاب دهنده ارسال و شتاب دهنده مسئولیت انجام آنها را برعهده خواهد داشت .

در سیستم های " کمک پردازنده " ، درایور کارت گرافیک عملیات مربوط به کارهای گرافیکی را مستقیماً برای پردازنده کمکی گرافیکی ارسال می دارد. سیستم عامل هر چیز دیگر را برای پردازنده اصلی ارسال خواهد کرد. در سیستم های " شتاب دهنده گرافیکی " ، درایور کارت گرافیک هر چیز را در ابتدا برای پردازنده اصلی کامپیوتر ارسال می دارد. در ادامه پردازنده اصلی کامپیوتر ، شتاب دهنده گرافیک را به منظور انجام عملیات خاصی هدایت می نماید. مثلاً پردازنده

ممکن است به شتاب دهنده اعلام نماید که: " یک چند ضلعی رسم کن " در ادامه شتاب دهنده فعالیت تعریف شده فوق را انجام خواهد داد.

عناصر دیگر بر روی کارت گرافیک

یک کارت گرافیک دارای عناصر متفاوتی است :

پردازنده گرافیک

پردازنده گرافیک بمنزله مغز یک کارت گرافیک است . پردازنده فوق می تواند یکی از سه حالت پیکربندی زیر را داشته باشد :

– **Graphic Co-Processor** . کارت هائی از این نوع قادر به انجام هر نوع عملیات گرافیکی بدون کمک گرفتن از پردازنده اصلی کامپیوتر می باشند.

– **Graphics Accelerator** . تراشه موجود بر روی این نوع کارت ها ، عملیات گرافیکی را بر اساس دستورات صادره شده توسط پردازنده اصلی کامپیوتر انجام خواهند داد.

– **FrameBuffer** . تراشه فوق ، حافظه موجود بر روی کارت را کنترل و اطلاعاتی را برای " مبدل دیجیتال به آنالوگ " (DAC) ارسال خواهد کرد . عملاً " پردازشی توسط تراشه فوق انجام نخواهد شد.

حافظه

نوع حافظه استفاده شده بر روی کارت های گرافیک متغیر است . متداولترین نوع ، از پیکربندی **dual-ported** استفاده می نماید. در کارت های فوق امکان نوشتن در یک بخش حافظه و امکان

خواندن از بخش دیگر حافظه بصورت همزمان امکان پذیر خواهد بود. بدین ترتیب مدت زمان لازم برای بازخوانی / بازنویسی یک تصویر کاهش خواهد یافت .

Graphic BIOS . کارت های گرافیک دارای یک تراشه کوچک BIOS می باشند. اطلاعات موجود در تراشه فوق به سایر عناصر کارت نحوه انجام عملیات (مرتبط به یکدیگر) را تبیین خواهد کرد. BIOS همچنین مسئولیت تست کارت گرافیک (حافظه مربوطه و عملیات ورودی و خروجی) را برعهده خواهد داشت .

DAC (Digital-to-Analog Converter) . تبدیل کننده فوق را RAMDAC نیز می گویند. داده های تبدیل شده به دیجیتال مستقیماً از حافظه اخذ خواهند شد. سرعت تبدیل کننده فوق تاثیر مستقیمی را در ارتباط با مشاهده یک تصویر بر روی صفحه نمایشگر خواهد داشت .

Display Connector . کارت های گرافیک از کانکتورهای استاندارد استفاده می نمایند. اغلب کارت ها از یک کانکتور پانزده پین استفاده می کنند. کانکتورهای فوق همزمان با عرضه VGA Video Graphic Array: مطرح گردیدند.

Computer(Bus) Connector . اغلب گذرگاه فوق از نوع AGP است ..پورت فوق امکان دستیابی مستقیم کارت گرافیک به حافظه را فراهم می آورد.ویژگی فوق باعث می گردد که سرعت پورت های فوق نسبت به PCI چهار مرتبه سریعتر باشد. بدین ترتیب پردازنده اصلی سیستم قادر به انجام فعالیت های خود بوده و تراشه موجود بر روی کارت گرافیک امکان دستیابی مستقیم به حافظه را خواهد داشت .

استاندارد های کارت گرافیک

اولین کارت گرافیک در سال ۱۹۸۱ توسط شرکت IBM عرضه گردید. کارت فوق بصورت تک رنگ و با نام MDA (Monochrome Display Adapters) ارائه گردید. صفحات تمایزگری که از کارت فوق استفاده می کردند ، متنی بودند. رنگ نوشته سفید یا سبز و زمینه سیاه بود. در ادامه کارت های چهار رنگ HGC (Hercules Graphic Card) ارائه گردیدند. سپس کارت های هشت رنگ CGA (Color Graphic Adapter) و کارت های شانزده رنگ Enhanced Graphic Adapter (EGA) ارائه گردیدند. تولیدکنندگانی دیگر، نظیر کمودور کامپیوترهایی را معرفی کردند که دارای کارت های گرافیک از قبل تعبیه شده و ساخته شده در سیستم بودند. کارت های فوق قادر به نمایش تعداد زیادی رنگ بودند.

زمانیکه شرکت IBM در سال ۱۹۸۷ کارت VGA (Video Graphic Array) را معرفی کرد، استاندارد جدیدی در این راستا مطرح گردید. نمایشگرهای VGA قادر به ارائه ۲۵۶ رنگ و وضوح تصویر ۴۰۰ * ۷۲۰ بودند. یک سال بعد استاندارد SVGA (Super Video Graphic Array) مطرح گردید. استاندارد فوق قادر به ارائه ۸/۱۶ میلیون رنگ با وضوح تصویر ۱۰۲۴ * ۱۲۸۰ است .

کارت های گرافیک از استانداردهای متفاوتی پیروی می نمایند. تولیدکنندگان کارت گرافیک همواره سعی در افزایش تعداد رنگ و وضوح تصویر با توجه به راهکارهای اختصاصی خود دارند. کارت های گرافیک می بایست قادر به اتصال به سیستم باشند. کارت های گرافیک قدیمی اغلب از طریق اسلات های ISA و یا PCI به سیستم متصل می شوند . اغلب کارت های گرافیک جدید از پورت AGP برای اتصال به کامپیوتر استفاده می نمایند.

هارد (Hard) :



تقریباً هر کامپیوتر رومیزی و سرور دارای یک یا چند هارد دیسک میباشد. هر پردازنده مرکزی و سوپر کامپیوتر در حالت عادی به صدها عدد از این هارد دیسک متصل است. امروزه دستگاههای زیادی را می توان یافت که تا چندی پیش از نوار (Tape) استفاده میکردند ولی حال از هارد دیسک استفاده میکنند. این تعداد انبوه از هارد دیسکها یک کار را به خوبی انجام میدهند. آنها اطلاعات دیجیتال را به یک فرم تقریباً همیشگی ذخیره میکنند. آنها این توانایی را به کامپیوترها می دهند تا در هنگامی که برق میرود اطلاعات خود را بیاد بیاورند.

اساس هارد دیسک

هارد دیسکها در دهه ۱۹۵۰ اختراع شدند. در ابتدا آنها دیسکهای بزرگی به ضخامت ۲۰ اینچ بودند و فقط مقدار محدودی مگابایت اطلاعات میتوانند ذخیره کنند. در ابتدا نام آنها "دیسکهای ثابت یا ماندنی" (Fixed Disks) یا وینچسترز (Winchesters) (یک اسم رمز که قبلا برای یک محصول محبوب IBM استفاده می شده). بعدا برای تشخیص هارد دیسک از فلاپی دیسک نام هارد دیسک بر روی آنها گذاشته شد.

هارد دیسکها یک صفحه گرد سخت (بشقاب) دارند که قادر است میدان مغناطیسی را نگه دارد، بر خلاف لایه پلاستیکی انعطاف پذیری که در فلاپیها و کاستها دیده می شود.

در ساده ترین حالت یک هارد دیسک هیچ تفاوتی با یک نوار کاست ندارد. هم هارد دیسک و هم نوار کاست از یک تکنیک برای ذخیره کردن اطلاعات استفاده میکنند. این دو وسیله از مزایای عمده ذخیره سازی مغناطیسی استفاده میکنند. میدان مغناطیسی براحتی پاک و دوباره نوشته می شود. این میدان براحتی می تواند الگوی شار مغناطیسیای که بر روی میدان ذخیره شده را بیاد بیاورد.

نوار کاست در برابر هارد دیسک

بیاید باهم نگاهی به بزرگترین تفاوتهای بین نوار کاست و هارد دیسک داشته باشیم :

- ماده مغناطیسی قابل ضبط در کاست بر روی یک نوار نازک پلاستیکی روکش شده است. در یک هارد دیسک ماده مغناطیسی قابل ضبط روی یک صفحه آلومینیومی یا شیشه‌ای با دقت بالا، لایه بندی شده است، همچنین این صفحه به خوبی صیقل داده شده تا هر گونه ناهمواری از بین برود.

- در نوار کاست هد خواندن/نوشتن (Read/Write Head) مستقیما با نوار در تماس است. در یک هارد دیسک هد خواندن/نوشتن در بالای صفحه حرکت میکند و در حقیقت هیچ وقت با صفحه تماس نمیابد.

- در یک نوار کاست شما برای اینکه به یک نقطه خاص دسترسی داشته باشید باید از دکمههای جلو (Fast-Forward) و معکوس (Reverse) استفاده کنید که این امر در یک نوار طولانی می تواند زمان زیادی صرف کند. در یک هارد دیسک شما بطور تقریبی میتوانید فوراً به هر نقطه روی سطح دیسک حرکت کنید.

- در یک نوار کاست، نوار با سرعت ۲ اینچ در ثانیه (تقریباً ۰.۸/۵ cm در ثانیه) از بالای هد حرکت میکند در حالی که در هارد دیسک یک صفحه آن میتواند با سرعتی بالغ بر ۳۰۰۰ اینچ در ثانیه در زیر هد چرخش کند.

- در یک هارد دیسک اطلاعات در دامنههای مغناطیسی بی نهایت کوچکی در مقایسه با نوار کاست ضبط میشوند. کوچک بودن این دامنهها باعث دقت صفحه (بشقاب) و سرعت هارد دیسک می باشد. باعث این تفاوتها یک هارد دیسک قادر است مقدار شگفت انگیزی از اطلاعات را در فضای کوچکی ذخیره کند. یک هارد دیسک همچنین میتواند در کسری از ثانیه به هر کدام از اطلاعات دسترسی داشته باشد.

ظرفیت و توان اجرایی

یک کامپیوتر رومیزی به طور معمول یک هارد دیسک با ظرفیتی بین ۲۰ تا ۱۲۰ گیگابایت دارد که اطلاعات بصورت فایلها در آن ذخیره شده اند. در ساده ترین تعریف یک فایل به مجموعههای از بایتهای گفته میشود. در این بایتهای ممکن است کدهای اسکسی (ASCII Codes) کاراکترهای مربوط به یک نوشته ذخیره شده باشد، یا اینکه می توانند شامل دستورات یک برنامه نرم افزاری برای اجرا شدن توسط کامپیوتر باشند، یا اینکه می توانند شامل پیکسل رنگهای یک تصویر GIF باشند، هیچ فرقی نمی کند که در این بایتهای چه چیزی ذخیره شده است، به هر حال یک فایل حقیقتاً یک رشته از

بایتها می باشد. هنگامی که یک برنامه در حال اجرا شدن است و تقاضای یک فایل را می کند، هارد دیسک بایتهای آن را بازیابی میکند و آنها را به CPU میفرستد.

ما دو راه برای اندازه گیری توان اجرایی یک هارد دیسک داریم:

- سرعت انتقال اطلاعات (Data Rate): سرعت انتقال اطلاعات برابر است با تعداد بایتهایی که هارد دیسک می تواند در هر ثانیه در اختیار CPU قرار دهد. سرعتهایی مانند ۵ تا ۴۰ مگابایت در ثانیه معمول هستند.

- زمان جستجو (Seek Time): زمان جستجو مقدار زمان بین درخواست CPU برای یک فایل و اولین بایت فرستاده شده به CPU میباشد. زمانهایی بین ۱۰ تا ۲۰ میلی ثانیه معمول هستند. پارامتر دیگری که در اینجا برای هارد دیسک ها مطرح است ظرفیت میباشد، که عبارت است از تعداد بایتهایی که هارد دیسک میتواند نگهداری کند.

اعضای داخلی: **بورد الکترونیکی**

بهترین راه برای اینکه بفهمیم یک هارد دیسک چگونه کار میکند این است که نگاهی بدرون آن داشته باشیم؛ (بخاطر بسپارید که باز کردن یک هارد دیسک باعث خرابی آن می شود، بنابراین این بخش چیزی نیست که شما بتوانید در خانه امتحان کنید مگر اینکه یک هارد از بین رفته داشته باشید.)

هارد دیسک در واقع یک جعبه آلومینیومی مهر و موم شده میباشد که مدارات الکترونیکی کنترل کننده در یک طرف آن ضمیمه شده است. همچنین کنترلرهای الکترونیکی، سیستم خواندن/نوشتن و همچنین موتور که صفحات را میچرخاند در آنجا وجود دارند.

این مدارات الکترونیکی یک میدان مغناطیسی نیز بر روی سطح دیسک در میان بایتها ایجاد می کنند (برای خواندن) و یک میدان مغناطیسی نیز بر روی بایتها متفاوت با میدان اولی ایجاد می کنند (برای نوشتن)، این اجزای الکترونیکی بر روی یک برد کوچک جمع شدهاند تا از دیگر اجزاء جدا شوند.

اعضای داخلی: در زیر برد

در قسمت زیرین برد اتصالات موتور چرخاننده صفحات قرار دارد و همچنین حفرهای فیلتر شده (برای جلوگیری از ورود گرد و غبار) برای یکسان کردن فشار هوای بیرون و درون هارد دیسک قرار دارد .

با برداشتن پوشش هارد دیسک قسمت درونی هارد دیسک آشکار میشود که بینهایت ساده ولی بسیار دقیق و مختصر میباشد :

- بشقاب ها (Platters): این صفحات معمولاً با سرعت ۳۶۰۰ تا ۷۲۰۰ دور در دقیقه (rpm) در هنگام فعالیت درایو چرخش میکنند. این صفحات به شکلی ساخته شدهاند تا تحمل این چرخش را داشته باشند، همچنین این صفحات بسیار صاف و صیقلی هستند (بطوری که شما در تصویر میتوانید انعکاس تصویر عکاس را در صفحات ببینید... راه سادهای برای اجتناب از آن وجود نداشت!).

- بازوی متحرک (Arm): این قطعه هد خواندن/نوشتن را در بالای صفحات نگهداری میکند و بوسیله دستگاهی که در قسمت گوشه بالا قرار دارد کنترل میشود. بازو قادر است هد را از مرکز تا لبه صفحات حرکت دهد. مکانیزم عمل بازو و دستگاه آن بسیار دقیق و سریع میباشد. یک بازو در یک هارد دیسک معمولی فاصله بین مرکز تا لبه دیسکها را می تواند ۵۰ بار در ثانیه طی کند - دیدن این عمل از نزدیک حتماً شما را متحیر خواهد کرد!

اعضای داخلی: صفحات و هد‌ها

برای افزایش مقدار اطلاعاتی که درایو قادر است ذخیره کند اکثر هارد دیسک‌ها دارای سیستم چند بشقابی (Multi Platters) هستند. درایوی که در شکل زیر مشاهده می‌کنید سه بشقاب و شش هد خواندن/نوشتن دارد.

بعضی از درایوها از یک کانال ماریچ صوتی (Voice Coil) استفاده میکنند – همان تکنیکی که در بلندگو برای به لرزش درآوردن مخروط بلندگو استفاده شده در اینجا نیز برای حرکت بازوها استفاده میشود.

ذخیره اطلاعات

اطلاعات بر روی صفحات هارد دیسک بصورت قطاعهای دایره‌ای (Sectors) و شیارها (Tracks) ذخیره میشوند. ترکها دواير متحدالمرکزی هستند و سکتورها قسمتهای جدا شده‌ای روی این شیارها هستند.

یک ترک نوعی برنگ زرد در شکل و همچنین یک سکتور نوعی برنگ آبی یک سکتور تعداد ثابتی از بایتها را در خود دارد – برای مثال ۲۵۶ یا ۵۱۲. بعداً سکتورهای درایو در سیستم عامل گروه بندی میشوند و به هر گروه از این سکتورها یک خوشه (Cluster) گفته میشود.

ترکها و سکتورها در مرحله شکل دادن سطح پایین (Low Level Format) شکل میگیرند. در این مرحله نقاط شروع و پایان سکتورها بر روی صفحات نوشته میشود. این مرحله درایو را آماده می‌کند تا بلوکهایی از بایتها را در خود نگهداری کند. ساختمان بندی درایو برای ذخیره فایلها در شکل

دادن سطح بالا (High Level Format) صورت میگیرد، عملی که در این نوع فرمت صورت می گیرد مانند این است که بخواهیم کمدهای مخصوص پروندهها را در سکتورها قرار دهیم. این نوع فرمت درایو را برای نگهداری فایل ها آماده می کند.

رایتر (Writer) :



دی وی دی رام و دی وی دی رایتر (DVD/RW) چه هستند؟

DVD-ROM ها مدتی است که وارد عرصه رقابت شده اند و با امکانات بیشتر و با سازگاری با انواع بافت CD و قابلیت خواندن DVD بازار CD-ROM ها را در دست می گیرند دیگر کمتر شرکت معتبری را می توان یافت که CD-ROM تولید کند بنابراین در زمان خرید CD-ROM خوب فکر کنید.

یک DVD با قابلیت ذخیره سازی ۱۷ گیگابایت (در انواع دو لایه و دو رویه) ظرفیتی برابر ۲۶ CD معمولی ۶۶۵ مگابایتی دارد. اطلاعات روی DVD مانند CD روی یک شیار (پیت) حلزونی رایت می شود. هر چه طول پیت کوچکتر و قطاع فشرده تر باشد ظرفیت بیشتر است (حداقل طول پیت روی DVD برابر ۰/۴ میکرو متر و روی CD برابر ۰/۹ میکرو متر است فاصله قطاعها روی DVD برابر ۰/۷۴ میکرو متر و روی CD برابر ۱/۶ میکرو متر است).

در DVD به همین ترتیب طول موج پرتو لیزر از ۷۸۰ نانو به ۶۵۰ تا ۶۳۵ نانومتر کاهش پیدا کرده می توان گفت که سرعت خواندن دیسک گردانهای DVD از دیسک گردانهای CD بیشتر است. مثلاً سرعت یکی از مدل‌های توشیبا بدون سر و صدای عجیب و غریب به ۲۶ می رسد.

دیسک گردانهای DVD-ROM کنونی متعلق به نسل سوم هستند و می توان آنها را بدون هیچ مشکلی تحت ویندوز نصب کرد. این دستگاهها DVD را با سرعت X۴ یا X۵ می خوانند. سرعت خواندن CD در آنها به X۲۴ تا X۳۲ می رسد.

جایگزین شدن دستگاههای نسل سوم با نسل دوم کارایی را تا حد زیادی بالا می برد. آهنگ انتقال داده در محصولات نسل دوم ۲۷۰۰ کیلو بایت بر ثانیه است در حالیکه در محصولات جدید به ۶۰۰۰ کیلو بایت بر ثانیه می رسد.

همین وضعیت در خواندن CD نیز صادق است: سرعت خواندن در مدل‌های نسل دومی ۱۰ تا ۱۲ برابر است در حالیکه در محصولات جدید به ۶ برابر رسیده اکثریت دیسک گردانهای DVD از نظر ربع خطا ضعف دارند.

آهنگ انتقال داده در دیسک گردانهای مربوط به نسل سوم حداکثر ۶ مگابایت بر ثانیه است بنابراین یک رابط E-IDE با آهنگ انتقال حداکثر ۱۶ مگابایت بر ثانیه برای اتصال آنها کافی است البته برخی تولید کنندگان این دستگاهها رابا رابط SCSI ساخته اند.

▪ به این نکات توجه داشته باشید:

- به کیفیت مکانیزم تصحیح خطا اهمیت دهید. با خوب بودن این مکانیزم برخی خطاهای ناشی از خراشهای سطح دیسک و لکه‌هایی چون اثر انگشت تصحیح میشوند چنین چیزی از چند کیلو بایت سرعت بیشتر بهتر است.

- به میزان تجمعی که نیاز دارید فکر کنید برخی کلیدها که برای ساده سازی پخش CDهای صوتی در نظر گرفته شده اند فقط روی گروهی از دیسک گردانها وجود دارد.

- چیزهایی که همراه با دیسک گردان عرضه می شود بسته به مارک آن تفاوت دارد ولی معمولاً یک دفترچه راهنما چند پیچ برای نصب و کابل‌های داده و صوتی همراه دیسک گردان وجود دارد.

- بر سازگاری دستگاه تاکید داشته باشید برای اطمینان از آینده سازگاری با بافتهای قبلی CD و سیستمهای مختلف فایل را باید به عنوان پیش فرض در نظر داشته باشید. دیسک گردانهای کنونی از نسل سوم از اطمینان خوبی برخوردارند.

پایان

منابع مورد استفاده :

<http://www.bytegate.ir>

<http://www.yjc.ir>

<http://www.tasadoghi.mihanblog.com>

<http://www.srco.ir>

<http://www.soureshjan.com>